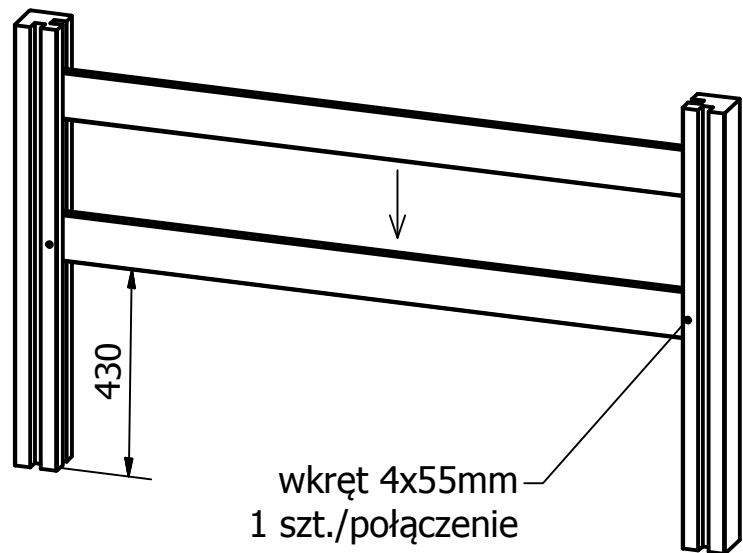
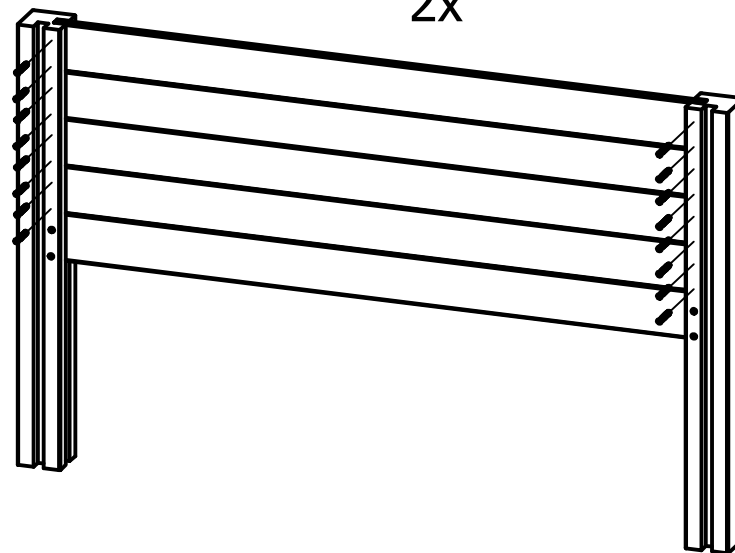


1)



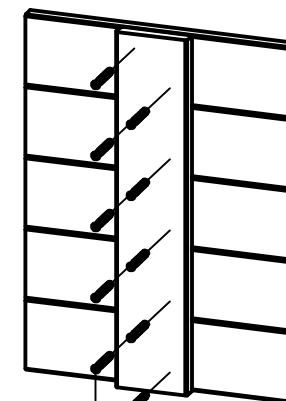
wkreć 4x55mm
1 szt./połączenie

2x

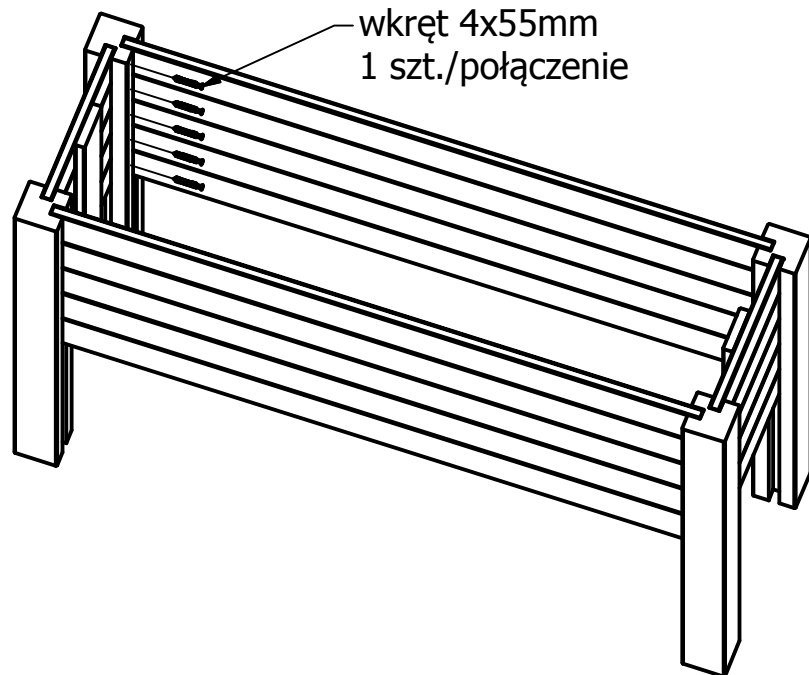


wkreć 4x35mm
2 szt./połączenie

2x

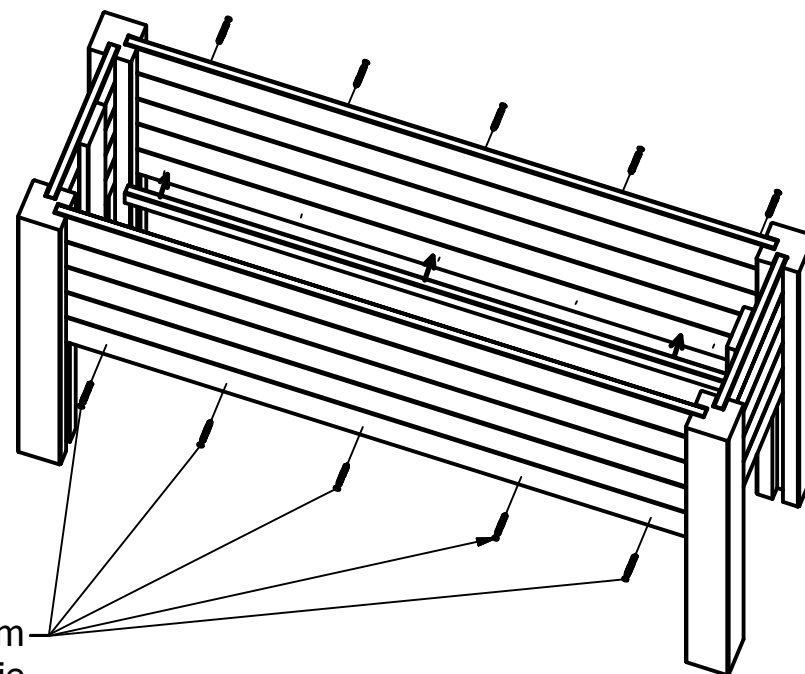


2)



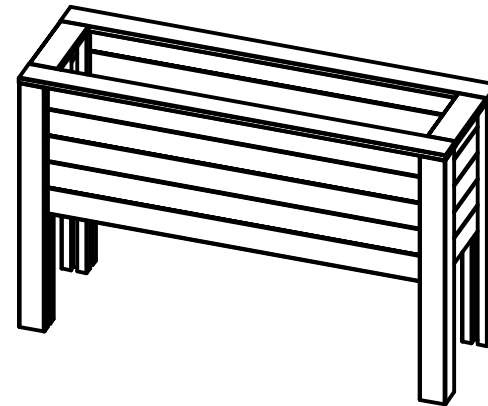
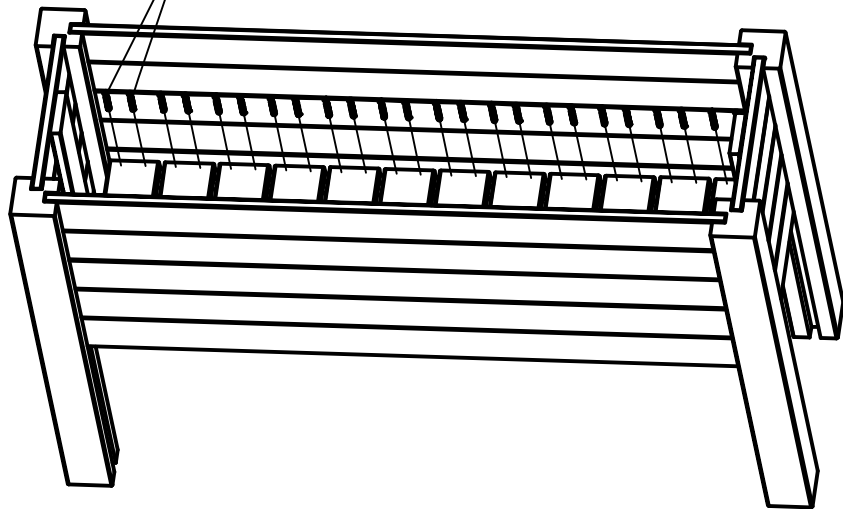
wkreć 4x55mm
1 szt./połączenie

3)

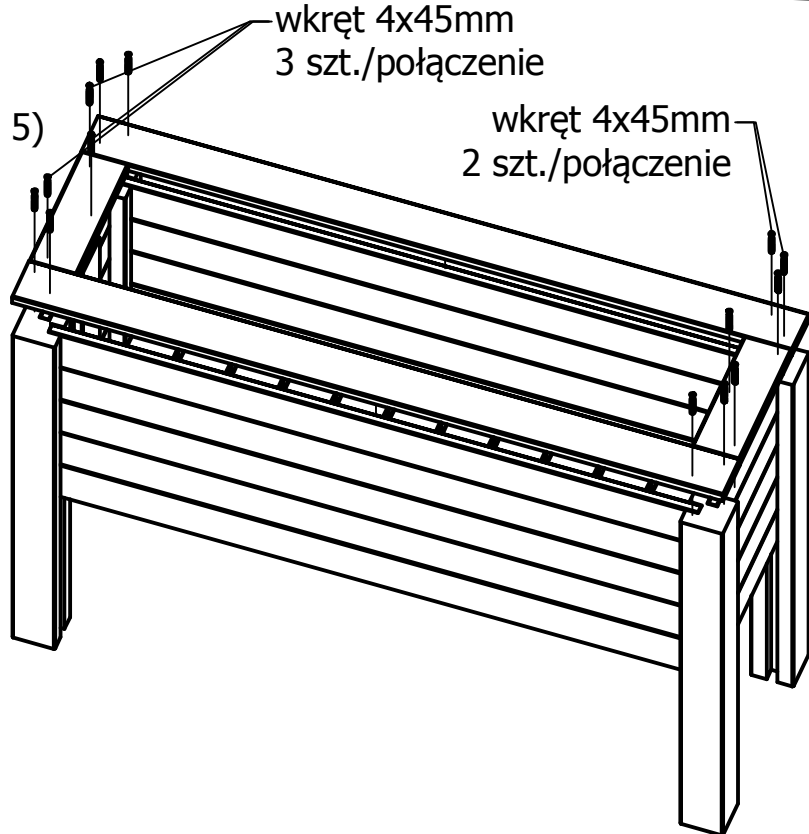




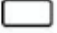



wkreć 4x35mm
5 szt./połączenie












4)
4x35mm
2 szt./połączenie



5)
wkret 4x45mm
3 szt./połączenie
wkret 4x45mm
2 szt./połączenie



LISTA CZĘŚCI		
ELEMENT	ILOŚĆ	OPIS
	2	Słup 90x90x1900
	16	Deska 21x100x1800
	2	Listwa 21x40x1800
	40	Wkręt 4x55mm
	14	Wkręt 4x45mm
	78	Wkręt 4x35mm

LISTA CZĘŚCI		
ELEMENT	ILOŚĆ	OPIS
	4	Słup 90x90x930
	10	Deska 21x100x1370
	2	Deska 21x100x1500
	2	Deska 21x100x300
	10	Deska 21x100x370
	12	Deska 21x100x390
	2	Deska 21x100x500
	2	Listwa 21x40x1320
	78	Wkręt 4x35mm
	14	Wkręt 4x45mm
	40	Wkręt 4x55mm